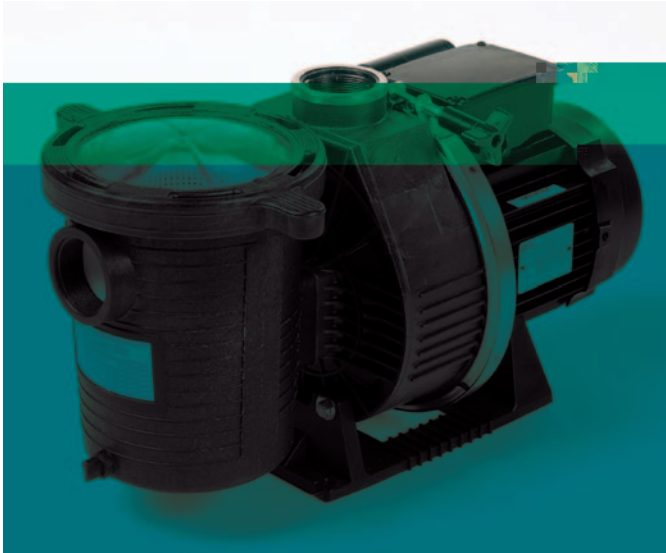


Pompes UltraFlow™

Pompes de piscine hautes performances

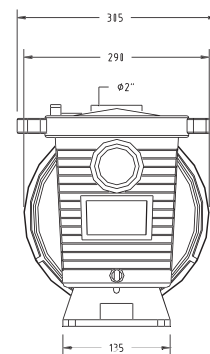
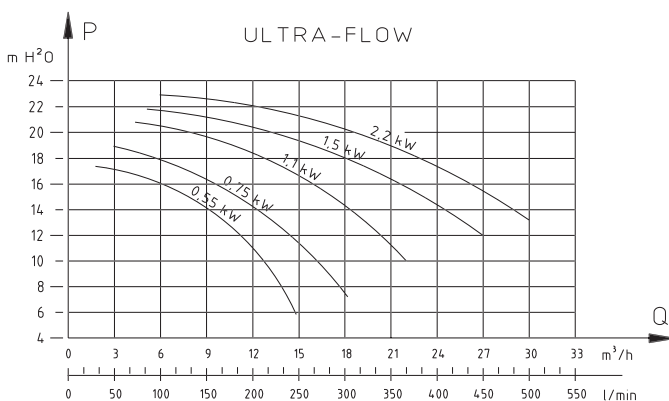
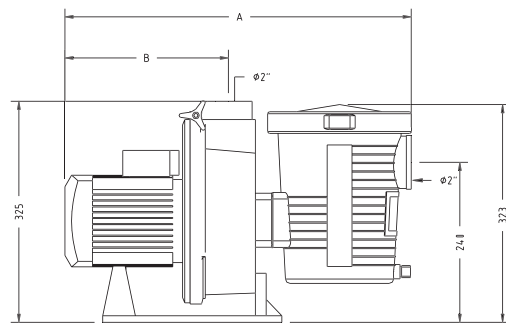


La pompe Ultra-Flow™ est une pompe sur laquelle vous pouvez compter. Elle travaille deux fois plus et fournit des performances supérieures pour des installations à chute d'eau moyenne ou élevée. Cette pompe polyvalente particulièrement silencieuse et à l'amorçage rapide est conçue pour satisfaire tous vos besoins. Plusieurs variantes sont disponibles, de 0,55 kW (3/4 ch) à 2,2 kW (3 ch), pour s'adapter à chaque application.

CARACTÉRISTIQUES

- Verrouillage du couvercle « Cam and Ramp »
- Amorçage ultra-rapide
- Panier-filtre géant
- Collier de volute Service Ease™
- Garantie 3 ans

Référence	Puissance (kW)	Tension	Dimensions de transport	
			H x L x P (mm)	Poids (kg)
P-UFL-071	0,55	230	350 x 635 x 310	16
P-UFL-073	0,55	3 x 230/440	350 x 635 x 310	16
P-UFL-101	0,75	230	350 x 635 x 310	16
P-UFL-103	0,75	3 x 230/440	350 x 635 x 310	16
P-UFL-151	1,1	230	350 x 635 x 310	18
P-UFL-153	1,1	3 x 230/440	350 x 635 x 310	18
P-UFL-201	1,5	230	350 x 635 x 310	23
P-UFL-203	1,5	3 x 230/440	350 x 635 x 310	23
P-UFL-301	2,2	230	350 x 635 x 310	24
P-UFL-303	2,2	3 x 230/440	350 x 635 x 310	24



Puissance	A	B
0,55 kW	530	260
0,75 kW	530	260
1,1 kW	550	280
1,5 kW	550	280
2,2 kW	580	305